

Электропривод для управления воздушными заслонками, выполняющими охранную функцию в системах вентиляции и кондиционирования воздуха зданий

- Для управления воздушными заслонками площадью approx. до 2,0 м²
- Крутящий момент 10 Нм
- Номинальное напряжение 230 В ~
- Управление: открыто / закрыто


Технические данные

Электрические параметры	Номинальное напряжение	230В~, 50/60 Гц	
	Диапазон номинального напряжения	195...264 В ~	
	Расчетная мощность	9,5 ВА	
	Потребляемая мощность: во время вращения в состоянии покоя	6 Вт 2,5 Вт	
Функциональные данные	Соединение:	Кабель:	
	питание	1 м, 2 x 0,75 мм ²	
	Крутящий момент:	двигатель пружина	Мин. 10 Нм при номинальном напряжении Мин. 10 Нм
	Направление вращения		Выбирается установкой L/R
	Ручное управление		С помощью ручного ключа с блокировкой
	Угол поворота		Макс. 95°↔, (может быть ограничен с любой стороны с помощью встроенного механического упора)
	Время поворота:	двигатель пружина	≤75 с (0...10 Нм) ≤20 с при -20...+50°C / max. 60 с при -30 °C
	Индикация положения		Механическая
	Уровень шума:	двигатель пружина	≤ 45 дБ ≤ 62 дБ
	Индикация положения		Механическая
Безопасность	Класс защиты	II (все изолировано) <input type="checkbox"/>	
	Степень защиты корпуса	IP54	
	Температура окружающей среды	-30° ... +50 °C	
	Температура хранения	-40° ... +80 °C	
	Техническое обслуживание	Не требуется	
Размеры / вес	Размеры	См. на след. стр.	
	Вес	≈ 1800 г	

Замечания по безопасности


- Не разрешается применение электропривода в областях, выходящие за рамки указанные в спецификации, особенно для применения на воздушных судах.
- Устройство может быть вскрыто только на заводе-изготовителе. Оно не содержит частей, которые могут быть переустановлены или отремонтированы эксплуатационными службами.
- Кабель не может быть отсоединен от устройства.
- При расчете крутящего момента необходимо учитывать данные изготовителя заслонки (площадь поперечного сечения, конструкцию, объект установки), а также условия воздушного потока.
- Устройство содержит электрические и электронные компоненты, в связи с чем недопустима утилизация вместе с бытовыми отходами. Необходимо соблюдать все действующие правила и инструкции, относящиеся к данной конкретной местности.

Особенности изделия

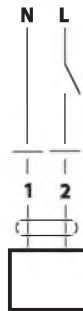
Принцип действия	При перемещении привода в нормальное рабочее положение взводится возвратная пружина. При прекращении подачи питания Энергия, запасенная в пружине, возвращает заслонку в охранное положение.
Простая установка	Простая установка непосредственно на вал заслонки при помощи универсального захвата, снабжается фиксатором, предотвращающим вращение корпуса электропривода.
Высокая функциональная надежность	Электропривод защищен от перегрузки, не требует конечных выключателей и останавливается автоматически при достижении конечных положений.
Ручное управление	Ручное управление осуществляется при помощи ручного поворотного ключа. Привод можно заблокировать при помощи ключа в любой точке угла поворота. Блокировка снимается вручную или при подаче питания на привод.
Настройка угла поворота	Угол поворота настраивается при помощи механических упоров.
Универсальный привод	Производится привод NFA с напряжением питания 24...240 В~ / 24...125 В=

Электрическое подключение

Схема электрических соединений

Внимание! Высокое напряжение!

- Возможно параллельное подключение других электроприводов с учетом мощностей



Цвета проводов:
1 = синий
2 = коричневый

Аксессуары

Электрические аксессуары	Вспомогательные переключатели S2A-F Потенциометры обратной связи P200A-F
---------------------------------	-----------------------------------------------------------------------------

Габаритные размеры, мм

Вариант 1а:

¾"-крепёж вала (со встроенной вставкой)

Вал заслонки	Длина			
	≥85	10 ...22	10	14 ...25,4
	≥15			

Вариант 1b:

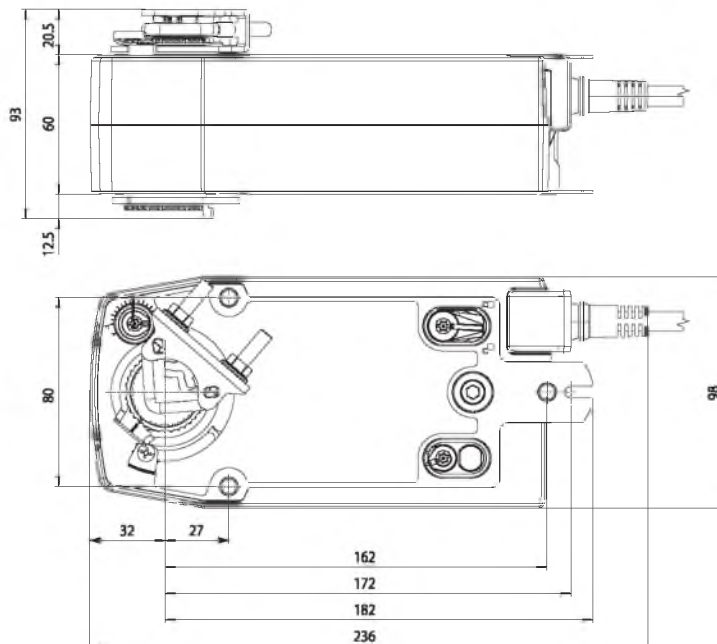
1"-крепёж вала (без встроенной вставки)

Вал заслонки	Длина		
	≥85	19 ...25,4	12 ...18
	≥15	(26,7)	

Вариант 2:

½"-крепёж вала (опционально через конфигурирование)

Вал заслонки	Длина		
	≥85	10 ...19	14 ...20
	≥15		



Электропривод для управления воздушными заслонками, выполняющими охранные функции в системах вентиляции и кондиционирования воздуха зданий

- Для управления воздушными заслонками площадью approx. до 2,0 м²
- Крутящий момент 10 Нм
- Номинальное напряжение 230 В ~
- Управление: открыто / закрыто
- 2 встроенных вспомогательных переключателя


Технические данные

Электрические параметры	Номинальное напряжение	230В~, 50/60 Гц	
	Диапазон номинального напряжения	195...264 В ~	
	Расчетная мощность	9,5 ВА	
	Потребляемая мощность: во время вращения	6 Вт	
	в состоянии покоя	2,5 Вт	
Вспомогательные переключатели	2 однополюсных с двойным переключением 1 мА... 3 (0.5)А 250 В~ (1 фиксированный / 1 настраиваемый 10...90%)		
Функциональные данные	Соединение:		
	питание	Кабель: 1 м, 2 x 0,75 мм ²	
	вспом. переключатели	1 м, 6 x 0,75 мм ²	
	Крутящий момент:	двигатель	Мин. 10 Нм при номинальном напряжении
		пружина	Мин. 10 Нм
	Направление вращения	Выбирается установкой L/R	
	Ручное управление	С помощью ручного ключа с блокировкой	
	Угол поворота	Макс. 95°↔, (может быть ограничен с любой стороны с помощью встроенного механического упора)	
	Время поворота:	двигатель	≤75 с (0...20 Нм)
		пружина	≤20 с при -20...+50°C / max. 60 с при -30 °C
	Индикация положения	Механическая	
	Уровень шума:	двигатель	≤ 45 дБ
		пружина	≤ 62 дБ
Индикация положения	Механическая		
Безопасность	Класс защиты	II (все изолировано) <input type="checkbox"/>	
	Степень защиты корпуса	IP54	
	Температура окружающей среды	-30° ... +50 °C	
	Температура хранения	-40° ... +80 °C	
Размеры / вес	Техническое обслуживание	Не требуется	
	Размеры	См. на след. стр.	
	Вес	2000 г	

Замечания по безопасности


- Не разрешается применение электропривода в областях, выходящие за рамки указанные в спецификации, особенно для применения на воздушных судах.
- Устройство может быть вскрыто только на заводе-изготовителе. Оно не содержит частей, которые могут быть переустановлены или отремонтированы эксплуатационными службами.
- Кабель не может быть отсоединен от устройства.
- При расчете крутящего момента необходимо учитывать данные изготовителя заслонки (площадь поперечного сечения, конструкцию, объект установки), а также условия воздушного потока.
- Устройство содержит электрические и электронные компоненты, в связи с чем недопустима утилизация вместе с бытовыми отходами. Необходимо соблюдать все действующие правила и инструкции, относящиеся к данной конкретной местности.

Особенности изделия

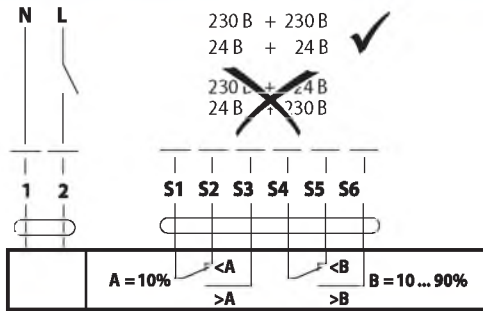
- Принцип действия** При перемещении привода в нормальное рабочее положение взводится возвратная пружина. При прекращении подачи питания Энергия, запасенная в пружине, возвращает заслонку в охранное положение.
- Простая установка** Простая установка непосредственно на вал заслонки при помощи универсального захвата, снабжается фиксатором, предотвращающим вращение корпуса электропривода.
- Высокая функциональная надежность** Электропривод защищен от перегрузки, не требует конечных выключателей и останавливается автоматически при достижении конечных положений.
- Ручное управление** Ручное управление осуществляется при помощи ручного поворотного ключа. Привод можно заблокировать при помощи ключа в любой точке угла поворота. Блокировка снимается вручную или при подаче питания на привод.
- Настройка угла поворота** Угол поворота настраивается при помощи механических упоров.
- Гибкая система сигнализации** В приводе есть фиксированный вспомогательный переключатель и настраиваемый. Они позволяют получать сигнал при 10% или 10...90% угла поворота.
- Универсальный привод** Производится привод NFA-S2 с напряжением питания 24...240 В~ / 24...125 В=

Электрическое подключение

Схема электрических соединений

Внимание! Высокое напряжение!

- Возможно параллельное подключение других электроприводов с учетом мощностей



Цвет кабелей

- 1 = черный
- 2 = красный
- S1 = фиолетовый
- S2 = красный
- S3 = белый
- S4 = оранжевый
- S5 = розовый
- S6 = серый

Аксессуары

Электрические аксессуары

Вспомогательные переключатели S2A-F
Потенциометры обратной связи P200A-F

Габаритные размеры, мм

Вариант 1а:

¾"-крепеж вала (со встроенной вставкой)

Вал заслонки	Длина	⌀	□	◇
	≥85	10...22	10	14...25,4
	≥15			

Вариант 1b:

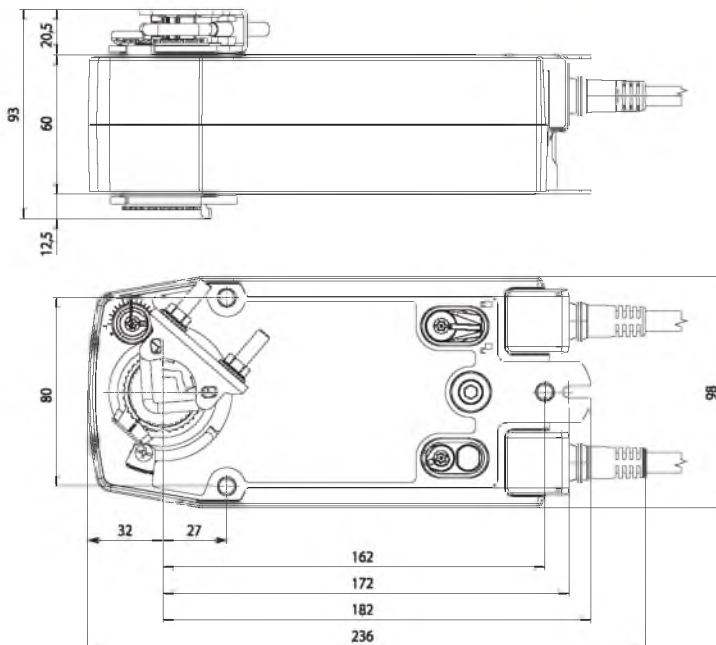
1"-крепеж вала (без встроенной вставки)

Вал заслонки	Длина	⌀	□
	≥85	19...25,4 (26,7)	12...18
	≥15		

Вариант 2:

½"-крепеж вала (опционально через конфигурирование)

Вал заслонки	Длина	⌀	◇
	≥85	10...19	14...20
	≥15		



Электропривод для управления воздушными заслонками, выполняющими охранную функцию в системах вентиляции и кондиционирования воздуха зданий

- Для управления воздушными заслонками площадью approx. до 2,0 м²
- Крутящий момент 10 Нм
- Номинальное напряжение 24 В ~/=
- Управление: открыто / закрыто



Технические данные

Электрические параметры	Номинальное напряжение	24 В ~ 50/60 Гц; 24 В=	
	Диапазон номинального напряжения	19,2...28,8 В ~ / 21,6 ...28,8 В=	
	Расчетная мощность	8,5 ВА	
	Потребляемая мощность: во время вращения в состоянии покоя	6 Вт 2,5 Вт	
Функциональные данные	Соединение: питание	Кабель: 1 м, 2 x 0,75 мм ²	
	Крутящий момент: двигатель пружина	Мин. 10 Нм при номинальном напряжении Мин. 10 Нм	
	Направление вращения	Выбирается установкой L/R	
	Ручное управление	С помощью ручного ключа с блокировкой	
	Угол поворота	Макс. 95° (может быть ограничен с любой стороны с помощью встроенного механического упора)	
	Время поворота: двигатель пружина	≤75 с (0...10 Нм) ≤20 с при -20...+50°C / max. 60 с при -30 °C	
	Индикация положения	Механическая	
	Уровень шума: двигатель пружина	≤ 45 дБ ≤ 60 дБ	
	Безопасность	Срок службы	Минимум 60000 охранных положений
		Класс защиты	III (для низких напряжений)
		Степень защиты корпуса	IP54
Температура окружающей среды		-30° ... +50 °C	
Температура хранения		-40° ... +80 °C	
Размеры / вес	Техническое обслуживание	Не требуется	
	Размеры	См. на след. стр.	
	Вес	≈1800 г	

Замечания по безопасности



- Не разрешается применение электропривода в областях, выходящие за рамки указанные в спецификации, особенно для применения на воздушных судах.
- Устройство может быть вскрыто только на заводе-изготовителе. Оно не содержит частей, которые могут быть переустановлены или отремонтированы эксплуатационными службами.
- Кабель не может быть отсоединен от устройства.
- При расчете крутящего момента необходимо учитывать данные изготовителя заслонки (площадь поперечного сечения, конструкцию, объект установки), а также условия воздушного потока.
- Устройство содержит электрические и электронные компоненты, в связи с чем недопустима утилизация вместе с бытовыми отходами. Необходимо соблюдать все действующие правила и инструкции, относящиеся к данной конкретной местности.

Особенности изделия

Принцип действия	При перемещении привода в нормальное рабочее положение взводится возвратная пружина. При прекращении подачи питания Энергия, запасенная в пружине, возвращает заслонку в охранное положение.
Простая установка	Простая установка непосредственно на вал заслонки при помощи универсального захвата, снабжается фиксатором, предотвращающим вращение корпуса электропривода.
Высокая функциональная надежность	Электропривод защищен от перегрузки, не требует конечных выключателей и останавливается автоматически при достижении конечных положений.
Ручное управление	Ручное управление осуществляется при помощи ручного поворотного ключа. Привод можно заблокировать при помощи ключа в любой точке угла поворота. Блокировка снимается вручную или при подаче питания на привод.
Настройка угла поворота	Угол поворота настраивается при помощи механических упоров.
Универсальный привод	Производится привод NFA с напряжением питания 24...240 В~ / 24...125 В=

Электрическое подключение

Схема электрических соединений



Цвета проводов:
1 = черный
2 = красный

Внимание! Соединять через изолированный трансформатор!

- Возможно параллельное подключение других электроприводов с учетом мощностей



Аксессуары

Электрические аксессуары Вспомогательные переключатели S2A-F
Потенциометры обратной связи P200A-F

Габаритные размеры, мм

Вариант 1а:

¾"-крепеж вала (со встроенной вставкой)

Вал заслонки	Длина	⌀ I	II	III
	≥85	10 ...22	10	14 ...25,4
	≥15			

Вариант 1b:

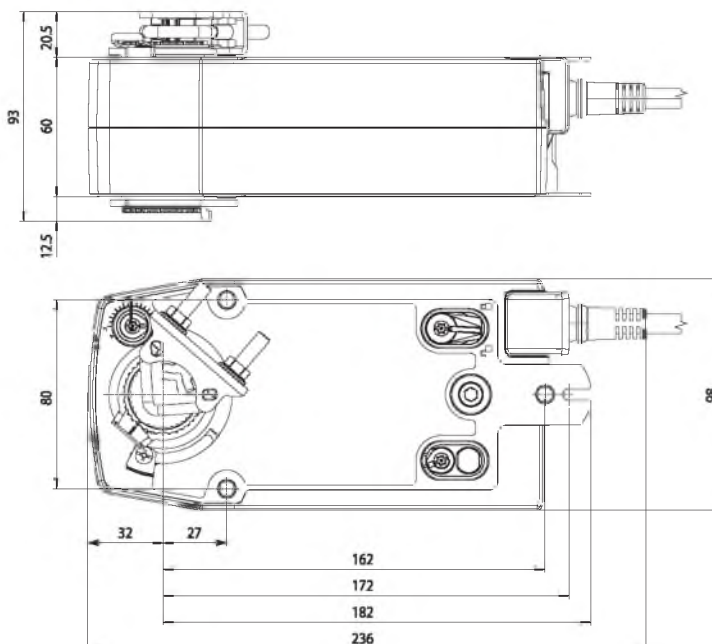
1"-крепеж вала (без встроенной вставки)

Вал заслонки	Длина	⌀ I	II
	≥85	19 ...25,4 (26,7)	12 ...18
	≥15		

Вариант 2:

½"-крепеж вала (опционально через конфигурирование)

Вал заслонки	Длина	⌀ I	II
	≥85	10 ...19	14 ...20
	≥15		



Электропривод для управления воздушными заслонками, выполняющими охранную функцию в системах вентиляции и кондиционирования воздуха зданий

- Для управления воздушными заслонками площадью приблиз. до 2,0 м²
- Крутящий момент 10 Нм
- Номинальное напряжение 24 В ~/=
- Управление : открыто / закрыто
- 2 встроенных вспомогательных переключателя



Технические данные

Электрические параметры	Номинальное напряжение	24 В ~ 50/60 Гц; 24 В=	
	Диапазон номинального напряжения	19,2...28,8 В ~ / 21,6 ...28,8 В=	
	Расчетная мощность	8,5 ВА	
	Потребляемая мощность: во время вращения в состоянии покоя	6 Вт 2,5 Вт	
	Вспомогательные переключатели	2 однополюсных с двойным переключением 1 мА... 3 (0.5)А 250 В~ (1 фиксированный / 1 настраиваемый 10...90%)	
	Соединение:	Кабель:	
	питание	1 м, 2 x 0,75 мм ²	
	вспом. переключатели	1 м, 6 x 0,75 мм ²	
Функциональные данные	Крутящий момент:	двигатель Мин. 10 Нм при номинальном напряжении пружина Мин. 10 Нм	
	Направление вращения	Выбирается установкой L/R	
	Ручное управление	С помощью ручного ключа с блокировкой	
	Угол поворота	Макс. 95° (может быть ограничен с любой стороны с помощью встроенного механического упора)	
	Время поворота:	двигатель ≤75 с (0...10 Нм) пружина ≤20 с при -20...+50°C / max. 60 с при -30 °C	
	Индикация положения	Механическая	
	Уровень шума:	двигатель ≤ 45 дБ пружина ≤ 62 дБ	
		Индикация положения	Механическая
	Безопасность	Класс защиты	III (для низких напряжений)
		Степень защиты корпуса	IP54
Температура окружающей среды		-30° ... +50 °C	
Температура хранения		-40° ... +80 °C	
Техническое обслуживание		Не требуется	
Размеры / вес	Размеры	См. на след. стр.	
	Вес	≈2000 г	

Замечания по безопасности



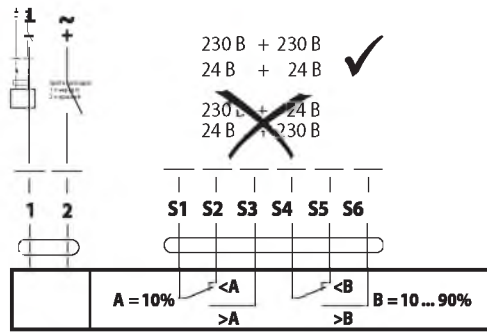
- Не разрешается применение электропривода в областях, выходящие за рамки указанные в спецификации, особенно для применения на воздушных судах.
- Устройство может быть вскрыто только на заводе-изготовителе. Оно не содержит частей, которые могут быть переустановлены или отремонтированы эксплуатационными службами.
- Кабель не может быть отсоединен от устройства.
- При расчете крутящего момента необходимо учитывать данные изготовителя заслонки (площадь поперечного сечения, конструкцию, объект установки), а также условия воздушного потока.
- Устройство содержит электрические и электронные компоненты, в связи с чем недопустима утилизация вместе с бытовыми отходами. Необходимо соблюдать все действующие правила и инструкции, относящиеся к данной конкретной местности.

Особенности изделия

- Принцип действия** При перемещении привода в нормальное рабочее положение взводится возвратная пружина. При прекращении подачи питания Энергия, запасенная в пружине, возвращает заслонку в охранное положение.
- Простая установка** Простая установка непосредственно на вал заслонки при помощи универсального захвата, снабжается фиксатором, предотвращающим вращение корпуса электропривода.
- Высокая функциональная надежность** Электропривод защищен от перегрузки, не требует конечных выключателей и останавливается автоматически при достижении конечных положений.
- Ручное управление** Ручное управление осуществляется при помощи ручного поворотного ключа. Привод можно заблокировать при помощи ключа в любой точке угла поворота. Блокировка снимается вручную или при подаче питания на привод.
- Настройка угла поворота** Угол поворота настраивается при помощи механических упоров.
- Гибкая система сигнализации** В приводе есть фиксированный вспомогательный переключатель и настраиваемый. Они позволяют получать сигнал при 10% или 10...90 % угла поворота.
- Универсальный привод** Производится привод NFA-S2 с напряжением питания 24...240 В~ / 24...125 В=

Электрическое подключение

Схема электрических соединений



Цвет кабелей

- 1 = черный
- 2 = красный
- S1 = фиолетовый
- S2 = красный
- S3 = белый
- S4 = оранжевый
- S5 = розовый
- S6 = серый

Внимание! Соединять через изолированный трансформатор!

- Возможно параллельное подключение других электроприводов с учетом мощностей



Аксессуары

Электрические аксессуары

- Вспомогательные переключатели S2A-F
- Потенциометры обратной связи P200A-F

Габаритные размеры, мм

Вариант 1а:

¾"-крепеж вала (со встроенной вставкой)

Вал заслонки	Длина	⊙	⊠	⬠
	≥85	10...22	10	14...25,4
	≥15			

Вариант 1б:

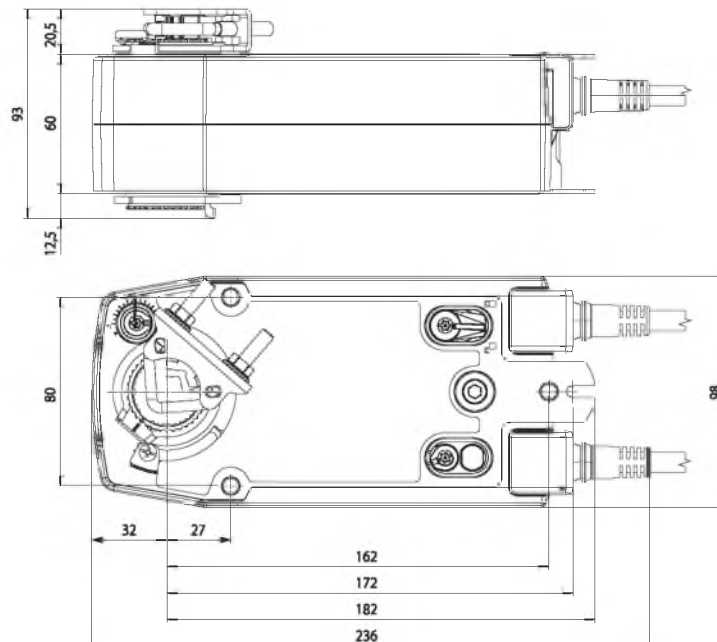
1"-крепеж вала (без встроенной вставки)

Вал заслонки	Длина	⊙	⊠
	≥85	19...25,4 (26,7)	
	≥15		12...18

Вариант 2:

½"-крепеж вала (опционально через конфигурирование)

Вал заслонки	Длина	⊙	⬠
	≥85	10...19	
	≥15		14...20




Электропривод для управления воздушными заслонками, выполняющими охранные функции в системах вентиляции и кондиционирования воздуха зданий

- Для управления воздушными заслонками площадью approx. до 2,0 м²
- Крутящий момент 10 Нм
- Номинальное напряжение 24 В ~/=
- Управление : 0...10 В=
- Обратная связь: 2..10 В=



Технические данные

Электрические параметры	Номинальное напряжение	24 В ~ 50/60 Гц; 24 В=
	Диапазон номинального напряжения	19,2...28,8 В ~ / 21,6...28,8 В=
	Расчетная мощность	5,5 ВА
	Потребляемая мощность: во время вращения в состоянии покоя	3,5 Вт 2,5 Вт
Функциональные данные	Соединение:	Кабель: 1 м, 4 x 0,75 мм ²
	Крутящий момент:	двигатель Мин. 10 Нм при номинальном напряжении пружина Мин. 10 Нм
	Управление:	управляющий сигнал У 0...10 В=, типовое входное сопротивление 100 кОм рабочий диапазон 2...10 В=
	Сигнал обратной связи (измеряемое напряжение U)	2...10 В=, макс 0,5 А
	Точность позиционирования	±5%
	Направление вращения	двигатель Меняется переключателем  пружина Выбирается установкой L/R
	Ручное управление	С помощью ручного ключа с блокировкой
	Угол поворота	Макс. 95° , (может быть ограничен с любой стороны с помощью встроенного механического упора)
	Время поворота:	двигатель ≤150 с (0...10 Нм) пружина ≤20 с при -20...+50°C / max. 60 с при -30 °C
	Срок службы	Минимум 60000 охранных положений
Безопасность	Уровень шума:	двигатель ≤ 40 дБ пружина ≤ 62 дБ
	Индикация положения	Механическая
	Класс защиты	III (для низких напряжений)
	Степень защиты корпуса	IP54
Размеры / вес	Температура окружающей среды	-30° ... +50 °C
	Температура хранения	-40° ... +80 °C
	Техническое обслуживание	Не требуется
	Размеры	См. на след. стр.
Вес	1800 г	

Замечания по безопасности



- Не разрешается применение электропривода в областях, выходящие за рамки указанные в спецификации, особенно для применения на воздушных судах.
- Устройство может быть вскрыто только на заводе-изготовителе. Оно не содержит частей, которые могут быть переустановлены или отремонтированы эксплуатационными службами.
- Кабель не может быть отсоединен от устройства.
- При расчете крутящего момента необходимо учитывать данные изготовителя заслонки (площадь поперечного сечения, конструкцию, объект установки), а также условия воздушного потока.
- Устройство содержит электрические и электронные компоненты, в связи с чем недопустима утилизация вместе с бытовыми отходами. Необходимо соблюдать все действующие правила и инструкции, относящиеся к данной конкретной местности.

Особенности изделия

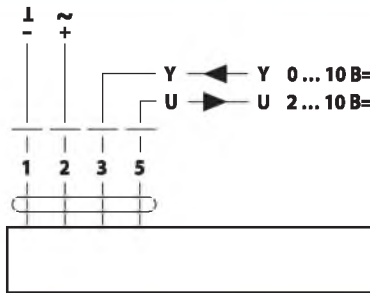
- Принцип действия** Привод управляется стандартным сигналом 0...10 В=. При перемещении привода в нормальное рабочее положение взводится возвратная пружина. При прекращении подачи питания Энергия, запасенная в пружине, возвращает заслонку в охранное положение.
- Простая установка** Простая установка непосредственно на вал заслонки при помощи универсального захвата, снабжается фиксатором, предотвращающим вращение корпуса электропривода.
- Высокая функциональная надежность** Электропривод защищен от перегрузки, не требует конечных выключателей и останавливается автоматически при достижении конечных положений.
- Ручное управление** Ручное управление осуществляется при помощи ручного поворотного ключа. Привод можно заблокировать при помощи ключа в любой точке угла поворота. Блокировка снимается вручную или при подаче питания на привод.
- Настройка угла поворота** Угол поворота настраивается при помощи механических упоров.

Электрическое подключение

Схема электрических соединений

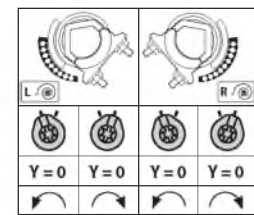
Внимание! Соединять через изолированный трансформатор!

- Возможно параллельное подключение других электроприводов с учетом мощностей



Цвет кабелей
 1 = черный
 2 = красный
 3 = белый
 5 = оранжевый

Направление вращения



Габаритные размеры, мм

Вариант 1а:

¾"-крепеж вала (со встроенной вставкой)

Вал заслонки	Длина			
	≥85	10...22	10	14...25,4
	≥15			

Вариант 1б:

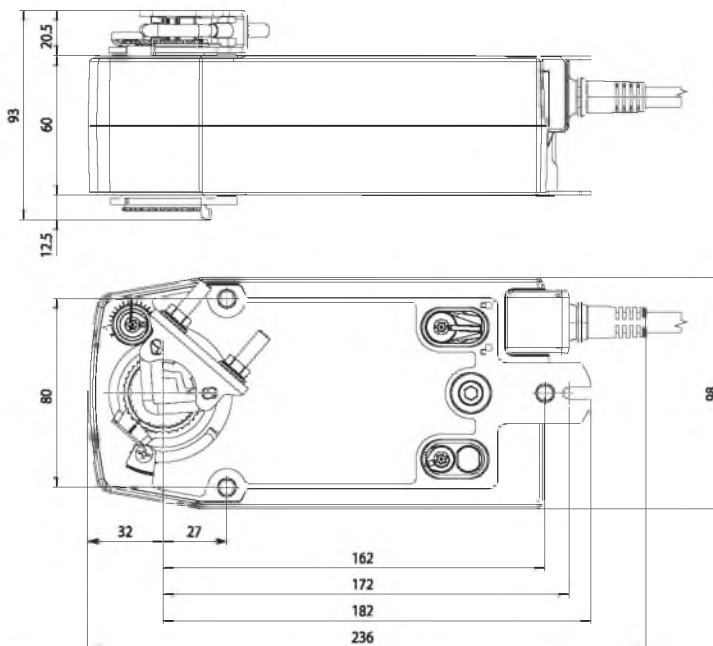
1"-крепеж вала (без встроенной вставки)

Вал заслонки	Длина		
	≥85	19...25,4 (26,7)	12...18
	≥15		

Вариант 2:

½"-крепеж вала (опционально через конфигурирование)

Вал заслонки	Длина		
	≥85	10...19	14...20
	≥15		



Дополнительные варианты моделей приводов

		NF24A-SR-S2	NF24A-SZ	NF24A-SZ-S2	NF24A-MF
Тип управления	Плавное	•	•	•	
	Многофункциональное				•
Питание	24 В =/~	•	•	•	•
Время срабатывания двигателя	150 с	•	•	•	
	150 с настраиваемое				•
Пружины	< 20 с	•	•	•	•
Управление	0...10 В=	•	•	•	
	0...10 В= настраивается				•
Рабочий диапазон	0...10 В=		•	•	
	2...10 В=	•			
	2...10 В= настраивается				•